

技术参数

HT215K

发动机		工作范围	
发动机型号	康明斯 6BTA5.9-C180-II	最大抓举半径	12037mm
发动机功率	132KW/2200rpm	最大卸载高度	9578mm
重量		抓取重量	
整机重量	25000kg	最大半径抓取重量	2100kg

整机尺寸

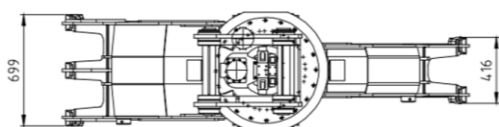
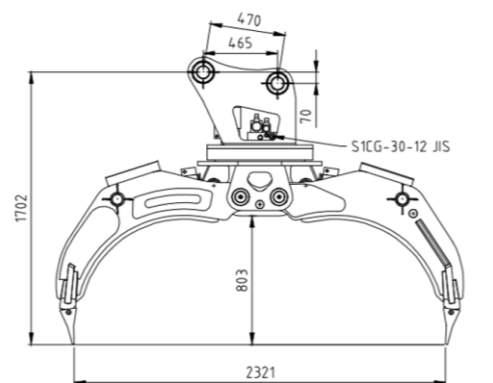
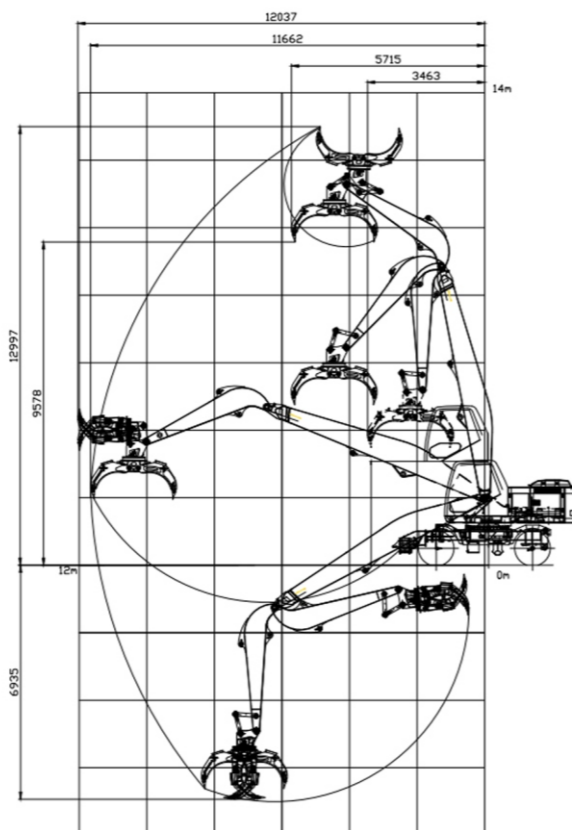
HT215K

描述	单位	尺寸
A. 运输时总长	mm	10050
B. 运输时总高	mm	3300
C. 整机宽度	mm	2500
D. 尾部回转半径	mm	3150
E. 轮距	mm	1980
F. 轴距	mm	2850
G. 动臂长度	mm	7000
H. 斗杆长度	mm	3700
I. 推土板尺寸	mm	2470*740
J. 推土板提升/支地高度	mm	430/180
K. 最小离地间隙	mm	320
L. 配重离地间隙	mm	1210
M. 驾驶室最大升降高度	mm	1600

作业范围和挖掘力

HT215K

描述	单位	尺寸
a. 最大抓装半径	mm	12037
b. 最大抓举高度	mm	12997
c. 最大装卸高度	mm	9578
d. 最大抓装重量	kg	2100
e. 最小回转半径	mm	3150
f. 液压系统压力	Mpa	32
g. 液压系统流量	L/min	2*239
h. 斗杆挖掘力	Kn	119.5
i. 燃油箱容量	L	350
j. 液压油箱容量	L	180
k. 抓具最大开口宽	mm	2321
l. 抓具可旋转角度	°	360
m. 爬坡度	°	30
n. 回转速度	r/min	11
o. 行走速度	Km/h	28
p. 刹车方式	四轮油刹	
q. 行走方式	全液压系统自动挡	



HT215K 升降驾驶室轮式挖掘机

山东帝盟重工机械有限公司

SHANDONG DIAMOND HEAVY INDUSTRY Co., Ltd

全国销售热线: 400-106-1996

全国服务热线: 400-106-0619

企业邮箱(E-mail): ht@ht1996.cn

国际贸易: 86-534-7452888

官方网站: www.ht1996.cn

山东德州(禹城)国家高新技术开发区帝盟产业园



(官方网站)



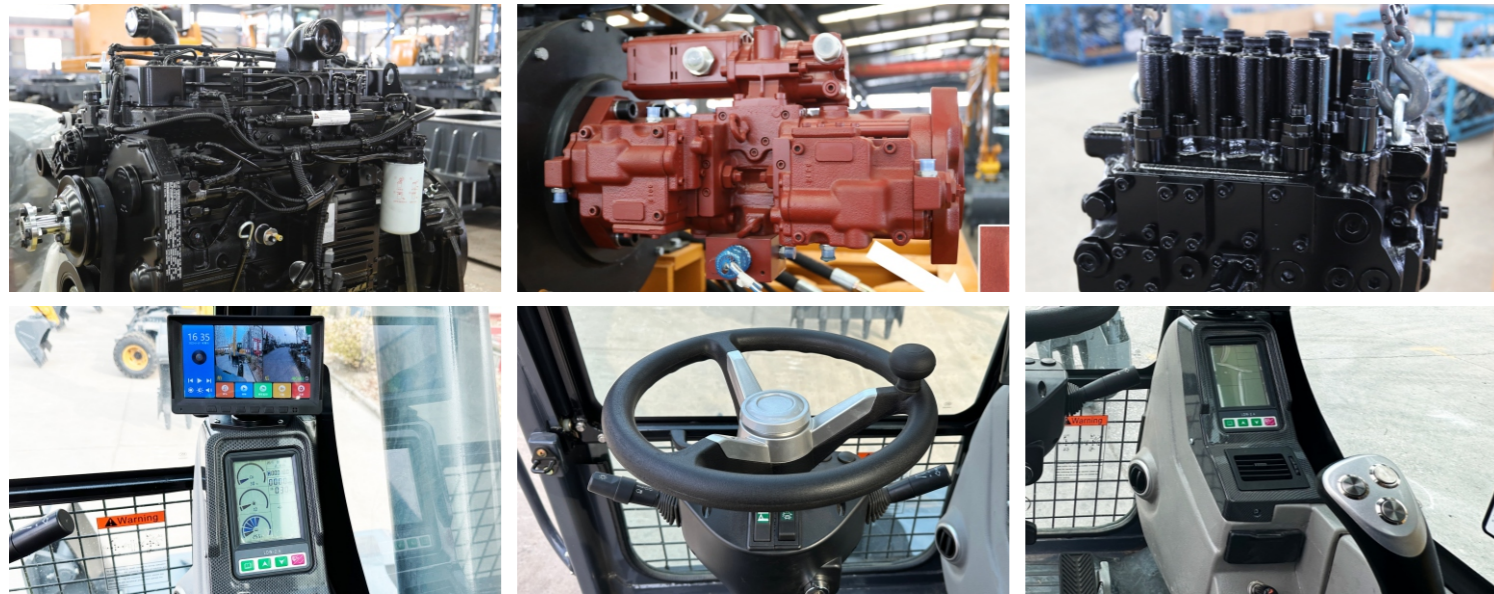
(微信公众号)



(抖音二维码)

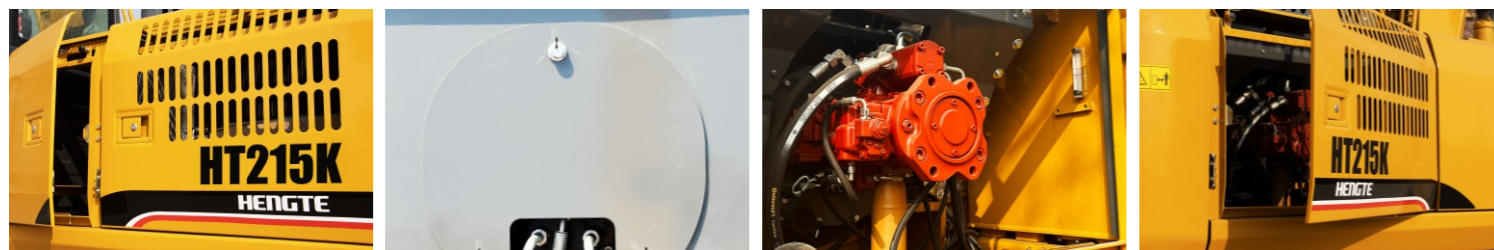
本册图片仅供参考, 设备以实物为准, 帝盟重工拥有对设备的改进升级权力及最终解释权。

新一代升降驾驶室轮式挖掘机



恒特HT215K挖掘机是帝盟重工自主研发的新一代全液压升降驾驶室轮式挖掘机，采用高功率低油耗的国四标准电喷发动机，保证了整机的强劲动力和功率储备；高效液压系统与桥箱的精确匹配，确保了工作状态和行走状态的随意切换；整机液压系统匹配进口液压部件，具有“动作协调、可靠性高、安全环保、舒适便捷”等特点，同时可根据客户需求提供定制化要求配置，可适应不同国家及客户的需求。

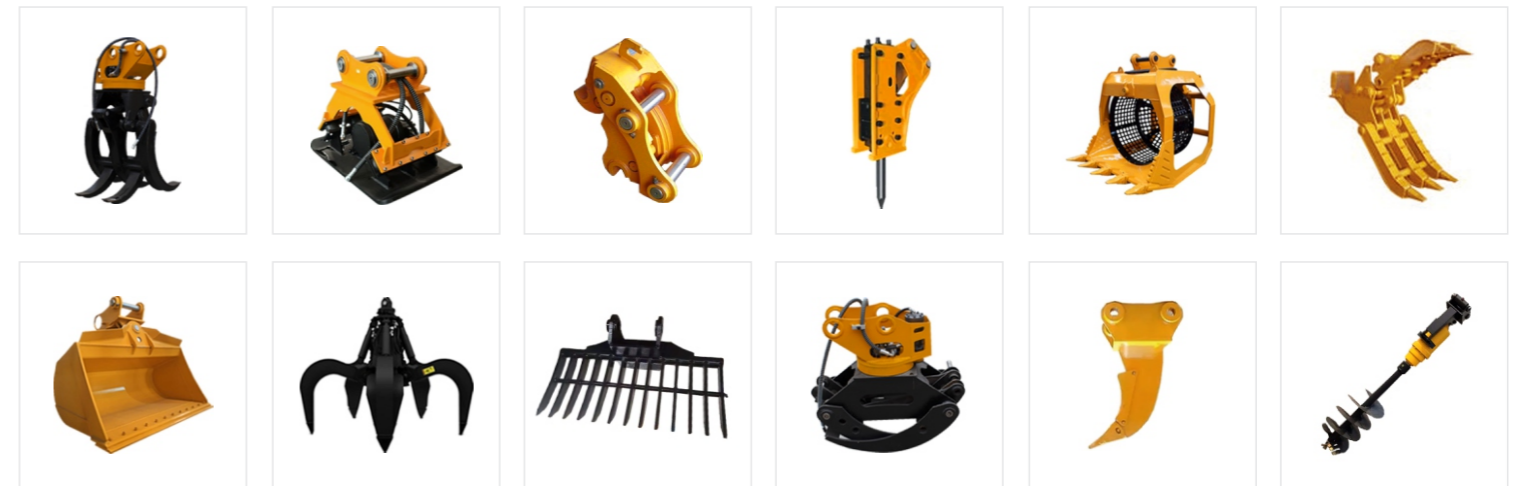
便捷维护：敞开式覆盖件设计



图片展示



多种辅具可选择



优点重多

舒适

- 宽敞舒适的驾驶室，提供开阔的全方位视野。
- 符合人体工程学的新型悬浮座椅，从而提升驾驶员操作舒适性。

配置

- 国四标准电喷发动机，采用新研发节油技术，动力强劲。
- 原装品牌主液压系统与发动机完美匹配，精准提供流量，提升作业效率。

智能

- 采用智能行车电脑，具有大数据分析与存储功能、及时预警提示。

动能

- 全时四驱，配有高低档，具有高速行走能力，可实现快速转场。
- 高驱动力，使整车具备灵活的脱困能力，确保强劲的越野性能。