

技术参数

HT135W-G

发动机		工作范围	
发动机型号	玉柴 YCF3085-T480	最大抓装半径	7700mm
发动机功率	62.5KW/2200rpm	最大装卸高度	6300mm
重量		抓装重量	
整机重量	8800kg	最大抓装重量	1800kg

整机尺寸

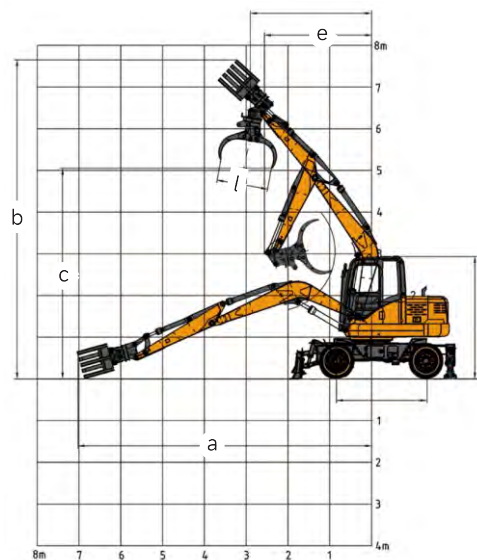
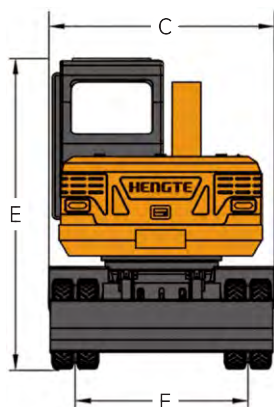
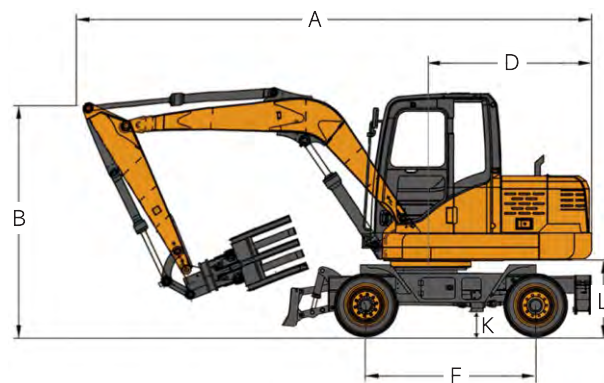
HT135W-G

描述	单位	尺寸
A. 运输时总长	mm	6800
B. 运输时总高	mm	2890
C. 整机宽度	mm	2200
D. 尾部回转半径	mm	2020
E. 轮距	mm	1700
F. 轴距	mm	2380
G. 动臂长度	mm	4100
H. 斗杆长度	mm	2400
I. 推土板尺寸	mm	2100*500
J. 推土板提升/支地高度	mm	385/80
K. 最小离地间隙	mm	250
L. 配重离地间隙	mm	1100

作业范围和挖掘力

HT135W-G

描述	单位	尺寸
a. 最大抓装半径	mm	7700
b. 最大抓举高度	mm	7680
c. 最大装卸高度	mm	6300
d. 最大抓装重量	kg	1800
e. 最小回转半径	mm	2020
f. 液压系统压力	Mpa	26
g. 液压系统流量	L/min	140
h. 斗杆挖掘力	Kn	22
i. 燃油箱容量	L	160
j. 液压油箱容量	L	140
k. 抓具最大开口宽	mm	1450
l. 抓具可旋转角度	°	360
m. 爬坡度	%	60
n. 回转速度	r/min	13
o. 行走速度	Km/h	35
p. 刹车方式	四轮气刹	
q. 行走方式	机械5挡手动	



HT135W-G 轮式抓装机

山东帝盟重工机械有限公司

SHANDONG DIAMOND HEAVY INDUSTRY Co., Ltd

全国销售热线: 400-106-1996

全国服务热线: 400-106-0619

企业邮箱(E-mail): ht@ht1996.cn

国际贸易: 86-534-7452888

官方网站: www.ht1996.cn

山东德州(禹城)国家高新技术开发区帝盟产业园



(官方网站)



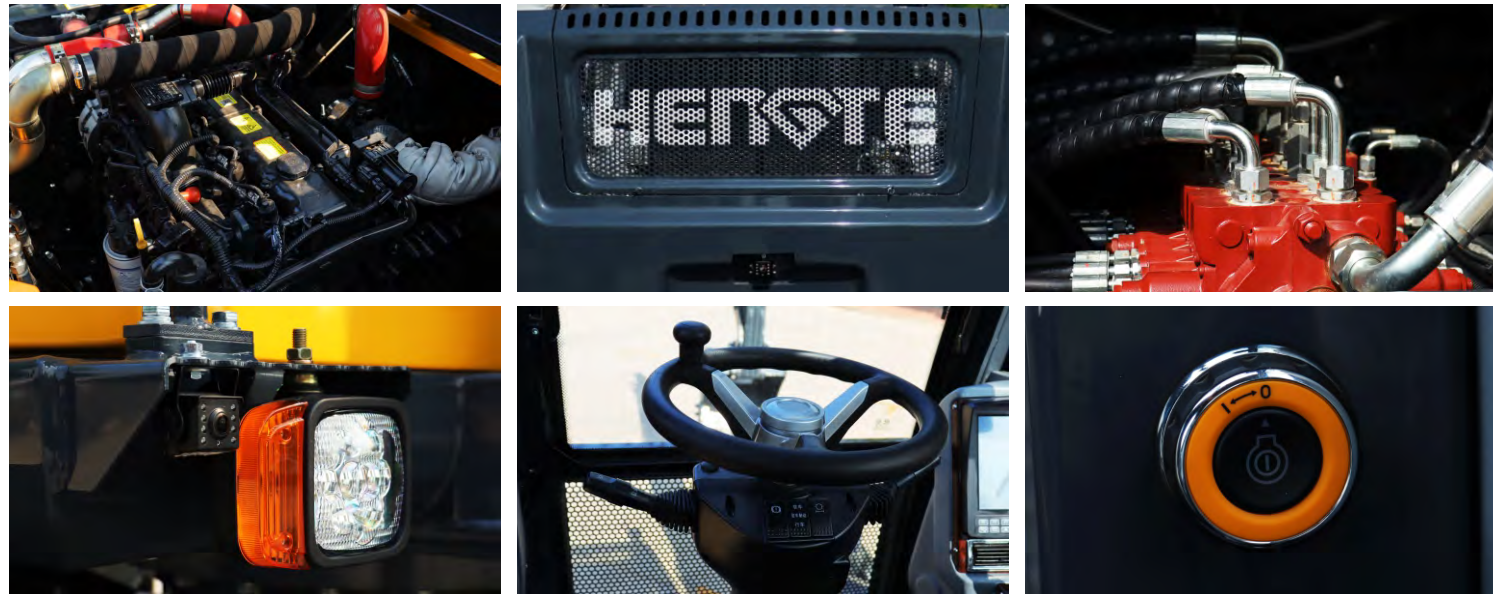
(微信公众号)



(抖音二维码)

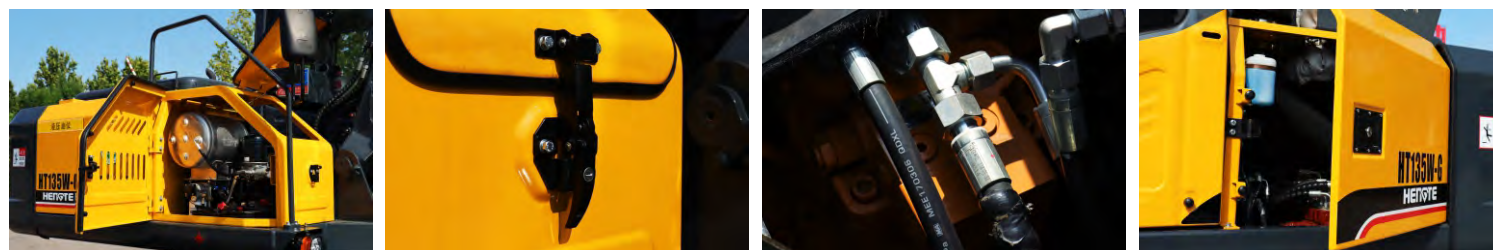
本册图片仅供参考, 设备以实物为准, 帝盟重工拥有对设备的改进升级权力及最终解释权。

新一代机械手动挡轮式抓装机



HT135W-G挖掘机是帝盟重工自主研发的新一代机械5档行走轮式抓装机，采用高功率低油耗的国四标准发动机，保证了整机的强劲动力和功率储备；高效液压系统与桥箱的精确匹配，确保了工作状态和行走状态的随意切换；整机采用高配液压系统，具有“行走快、施工稳、免维护、超节能”等特点，同时可提供多种特殊配置选配，可适应不同国家及客户的需求。

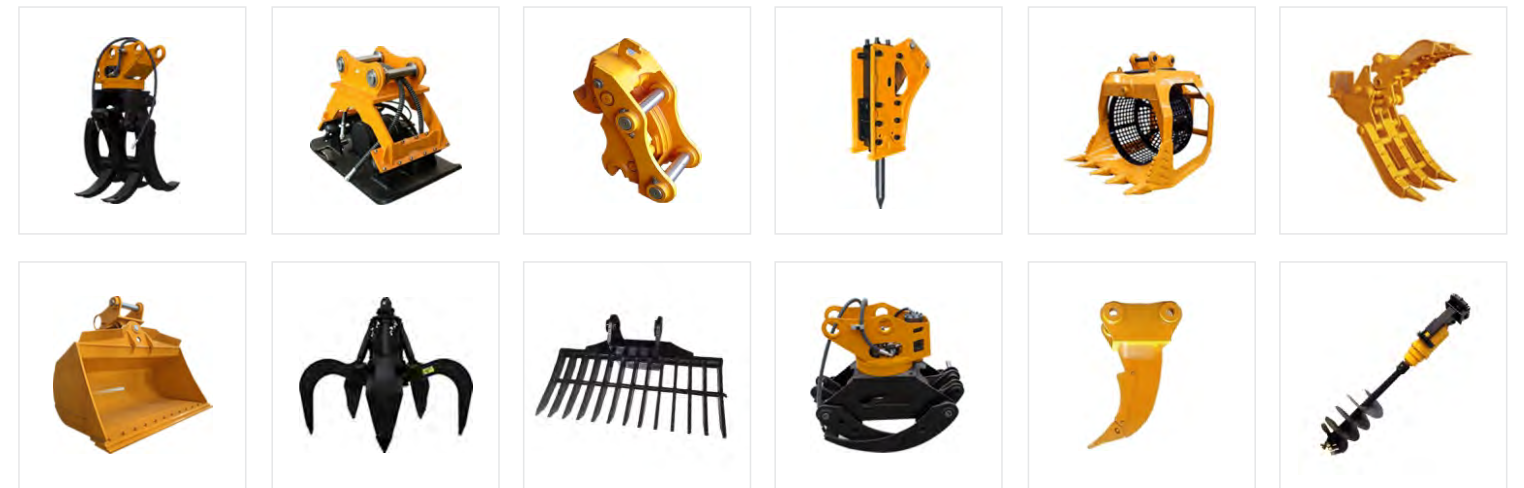
便捷维护：敞开式覆盖件设计



图片展示



多种辅具可选择



优点众多

舒适

- 宽敞舒适的驾驶室，提供开阔的全方位视野。
- 符合人体工程学的新型悬浮座椅，从而提升驾驶员操作舒适性。

配置

- 标准电喷发动机，采用新研发节油技术，动力强劲。
- 原装品牌主液压系统与发动机完美匹配，精准提供流量，提升作业效率。

智能

- 采用智能行车电脑，具有大数据分析存储功能、及时预警提示。

动能

- 手动5档，具有高速行走能力，可实现快速转场。
- 高驱动力，使整车具备灵活的脱困能力，确保强劲的越野性能。